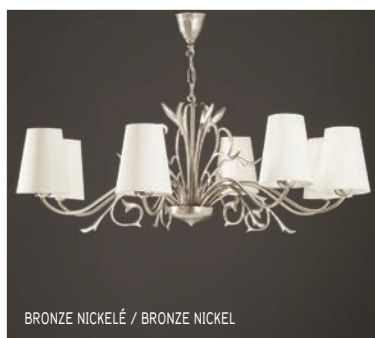




BRONZE PATINÉ / BROWN BRONZE



BRONZE DORÉ / BRONZE GOLD



BRONZE NICKELÉ / BRONZE NICKEL



DECLARATION DE CONFORMITE

Le constructeur :
OBJET INSOLITE DIFFUSION - 2 rue de Tournon 75006 PARIS

Déclare que le luminaire portatif à usage général de type lustre:

Réf. PETIT TOLÈDE

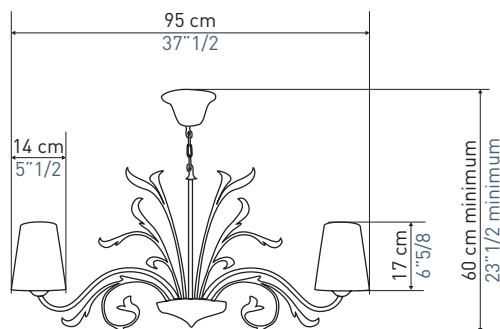
Prévu pour être équipé de 8 lampes à incandescence de 40 W max
Culot E14 - Classe II - IP20 - 230 V

Est conforme aux dispositions de la directive «DBT» du conseil
des Communautés Européennes incluant les derniers amendements
ainsi qu'au décret transposant cette directive dans le droit français :

Directive 73/23/CEE du 19/02/1973
Modifiée par Directive 93/68/CEE du 22/07/1993
Décret Français 95-1081 du 03/10/1995

A été conçu et construit en en accord avec la norme Harmonisée suivante :
NF - EN 60.598-1 (2005)
NF - EN 60.598-2-1

Luminaires - Règles particulières - Luminaires portatifs à usage général



DECLARATION DE CONFORMITE

Le constructeur :
OBJET INSOLITE DIFFUSION - 2 rue de Tournon 75006 PARIS

Déclare que le luminaire portatif à usage général de type lustre:

Réf. GRAND TOLÈDE

Prévu pour être équipé de 8 lampes à incandescence de 40 W max
Culot E14 - Classe II - IP20 - 230 V

Est conforme aux dispositions de la directive «DBT» du conseil
des Communautés Européennes incluant les derniers amendements
ainsi qu'au décret transposant cette directive dans le droit français :

Directive 73/23/CEE du 19/02/1973
Modifiée par Directive 93/68/CEE du 22/07/1993
Décret Français 95-1081 du 03/10/1995

A été conçu et construit en en accord avec la norme Harmonisée suivante :
NF - EN 60.598-1 (2005)
NF - EN 60.598-2-1

Luminaires - Règles particulières - Luminaires portatifs à usage général

