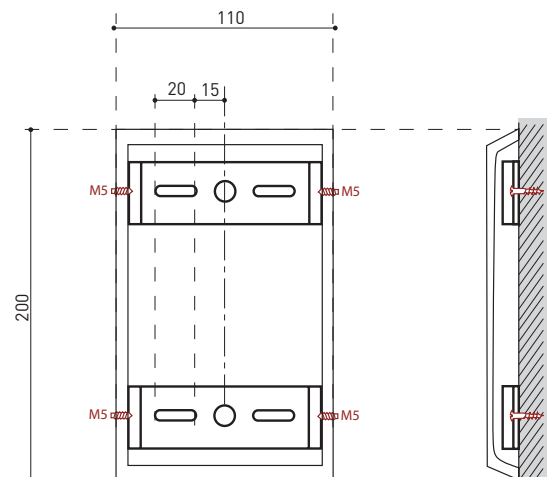




APPLIQUE D'EXTÉRIEUR FEUILLE

bronze patiné - abat-jour en verre
dark brown bronze - glass shade
патинированная бронза



DECLARATION DE CONFORMITE

Le constructeur :


OBJET INSOLITE DIFFUSION - 2 rue de Tournon 75006 PARIS

Déclare que le :

Luminaire portatif à usage général de type applique:

Réf. FEUILLE

Prévu pour être équipé de 1 lampe à incandescence de 40w max

Culot E14 - Classe 1- IP23 - 230 V 

Est conforme aux dispositions de la directive «DBT» du conseil des Communautés Européennes incluant les derniers amendements ainsi qu'au décret transposant cette directive dans le droit français :

Directive 73/23/CEE du 19/02/1973

Modifiée par Directive 93/68/CEE du 22/07/1993

Décret Français 95-1081 du 03/10/1995

A été conçu et construit en accord avec la norme Harmonisée suivante :

NF - EN 60.598-1 Classement NF-C 71.000

NF - EN 60.598-2-1 Classement NF-C 71.001

Luminaires - Règles particulières - Luminaires portatifs à usage général

