

BRONZE PATINÉ | BROWN BRONZE



BRONZE DORÉ | BRONZE GOLD



BRONZE NICKELÉ | BRONZE NICKEL



DECLARATION DE CONFORMITÉ

Le constructeur :
OBJET INSOLITE DIFFUSION
89 rue de Sèvres - 75006 PARIS

Déclare que le :
Luminaire portatif à usage général de type lampe
à poser: **ALIX**

Prévu pour être équipé de
2 lampes à incandescence de 40 W max
Culot E14 - Classe II - IP20 - 230 V

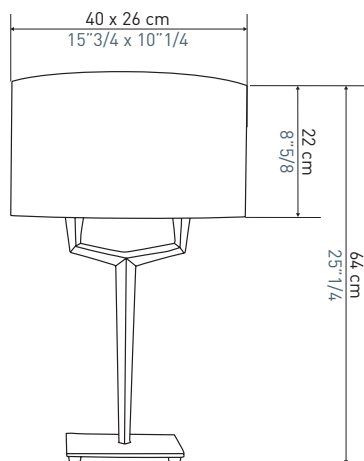
Est conforme aux dispositions de la directive «DBT» du conseil des Communautés Européennes incluant les derniers amendements ainsi qu'au décret transposant cette directive dans le droit français :

Directive 73/23/CEE du 19/02/1973
Modifiée par Directive 93/68/CEE du 22/07/1993
Décret Français 95-1081 du 03/10/1995

A été conçu et construit en en accord avec la norme Harmonisée suivante :

NF - EN 60.598-1 (2005) NF - EN 60.598-2-4 (1999)
Luminaires - Règles particulières
Luminaires portatifs à usage général
Modifiée par Directive 93/68/CEE du 22/07/1993
Décret Français 95-1081 du 03/10/1995

LAMPE ALIX



NUANCIER ABAT-JOUR COLOR CHART FOR SHADES LAMPS

