



BRONZE PATINÉ / BROWN BRONZE



BRONZE DORÉ / BRONZE GOLD



BRONZE NICKELÉ / BRONZE NICKEL

DECLARATION DE CONFORMITE **CE**

Le constructeur :
OBJET INSOLITE DIFFUSION - 2 rue de Tournon 75006 PARIS

Déclare que le :
Luminaire portatif à usage général de type lampe à poser:

Réf. DORA
Prévu pour être équipé de 1 lampe à incandescence de 100 W max
Culot E27 - Classe II - IP20 - 230 V

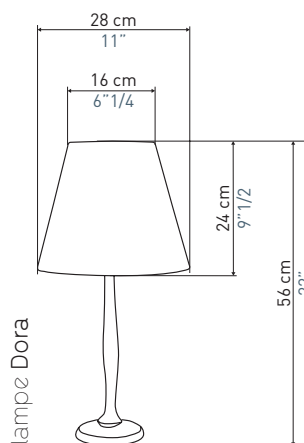
Est conforme aux dispositions de la directive «DBT» du conseil des Communautés Européennes incluant les derniers amendements ainsi qu'au décret transposant cette directive dans le droit français :

Directive 73/23/CEE du 19/02/1973
Modifiée par Directive 93/68/CEE du 22/07/1993
Décret Français 95-1081 du 03/10/1995

A été conçu et construit en accord avec la norme Harmonisée suivante :

NF - EN 60.598-1 (2005)
NF - EN 60.598-2-4 (1999)

Luminaires - Règles particulières - Luminaires portatifs à usage général



lampe Dora

NUANCIER ABAT-JOUR
SHADES

PIERRE		LIÈGE	
SABLE		CARAMEL	
BLANC		SAHARA	
GRIS		VERVEINE	
JAPON		BORDEAUX	
FUMÉE		BRIQUE	
GRIS MARINE		VEUX ROSE	
SEIGLE		NOISSETTE	