

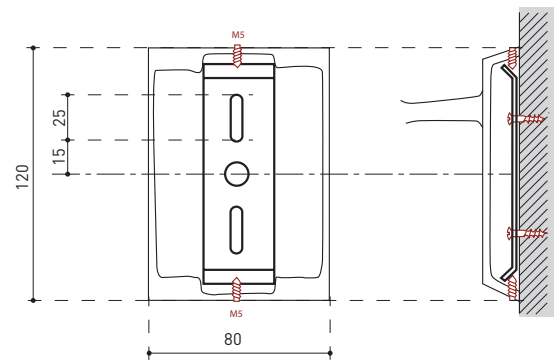
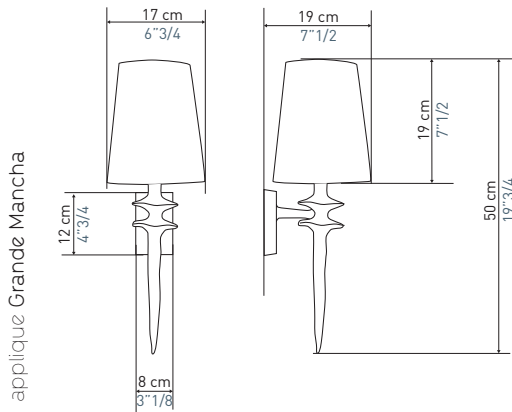


BRONZE DORÉ / BRONZE GOLD



BRONZE NICKELÉ / BRONZE NICKEL

BRONZE PATINÉ / BROWN BRONZE




DECLARATION DE CONFORMITE 

Le constructeur :
OBJET INSOLITE DIFFUSION - 2 rue de Tournon 75006 PARIS

Déclare que le :
Luminaire portatif à usage général de type applique:

Ref. GRANDE MANCHA

Prévu pour être équipé de 1 lampes à incandescence de 60 W max

Culot E27 - Classe II - IP20 - 230 V 

Est conforme aux dispositions de la directive «DBT» du conseil des Communautés Européennes incluant les derniers amendements ainsi qu'au décret transposant cette directive dans le droit français :

Directive 73/23/CEE du 19/02/1973
Modifiée par Directive 93/68/CEE du 22/07/1993
Décret Français 95-1081 du 03/10/1995

A été conçu et construit en en accord avec la norme Harmonisée suivante :

NF - EN 60.598-1 Classement NF-C 71.000

NF - EN 60.598-2-1 Classement NF-C 71.001

Luminaires - Règles particulières - Luminaires portatifs à usage général

NUANCIER ABAT-JOUR
SHADES





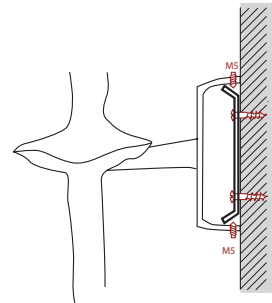
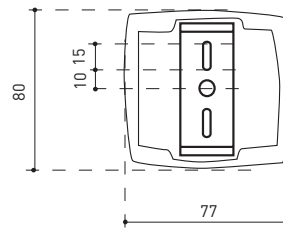
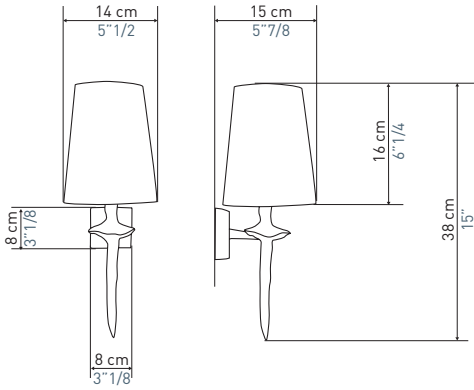
BRONZE DORÉ / BRONZE GOLD



BRONZE NICKELÉ / BRONZE NICKEL

BRONZE PATINÉ / BROWN BRONZE

applique Moyenne Manche



DECLARATION DE CONFORMITE

Le constructeur :
OBJET INSOLITE DIFFUSION - 2 rue de Tournon 75006 PARIS

Déclare que le :
Luminaire portatif à usage général de type applique:

Ref. MOYENNE MANCHA

Prévu pour être équipé de 1 lampes à incandescence de 40 W max

Culot E14 Classe II - IP20 - 230 V

Est conforme aux dispositions de la directive «DBT» du conseil des Communautés Européennes incluant les derniers amendements ainsi qu'au décret transposant cette directive dans le droit français :

Directive 73/23/CEE du 19/02/1973
Modifiée par Directive 93/68/CEE du 22/07/1993
Décret Français 95-1081 du 03/10/1995

A été conçu et construit en en accord avec la norme Harmonisée suivante :

NF - EN 60.598-1 Classement NF-C 71.000

NF - EN 60.598-2-1 Classement NF-C 71.001

Luminaires - Règles particulières - Luminaires portatifs à usage général

NUANCIER ABAT-JOUR
SHADES





BRONZE PATINÉ / BROWN BRONZE

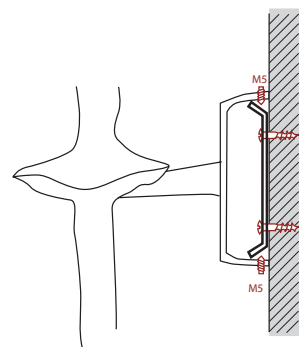
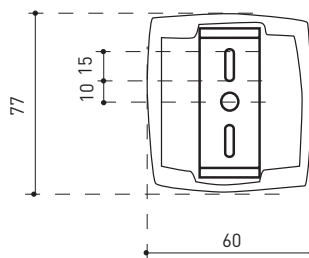
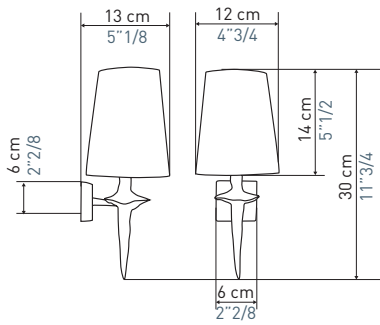



BRONZE DORÉ / BRONZE GOLD



BRONZE NICKELÉ / BRONZE NICKEL

applique Petite Mancha




DECLARATION DE CONFORMITE 

Le constructeur :
OBJET INSOLITE DIFFUSION - 2 rue de Tournon 75006 PARIS

Déclare que le :
Luminaire portatif à usage général de type applique:

Réf. PETITE MANCHA

Prévu pour être équipé de 1 lampes à incandescence de 40 W max

Culot E14 Classe II - IP20 - 230 V 

Est conforme aux dispositions de la directive «DBT» du conseil des Communautés Européennes incluant les derniers amendements ainsi qu'au décret transposant cette directive dans le droit français :

Directive 73/23/CEE du 19/02/1973

Modifiée par Directive 93/68/CEE du 22/07/1993

Décret Français 95-1081 du 03/10/1995

A été conçu et construit en accord avec la norme Harmonisée suivante :

NF - EN 60.598-1 Classement NF-C 71.000

NF - EN 60.598-2-1 Classement NF-C 71.001

Luminaires - Règles particulières - Luminaires portatifs à usage général

NUANCIER ABAT-JOUR
SHADES

